

الامتحان الوطني الموحد للبكالوريا

الدورة العادية 2013

الموضوع



NS28

3	مدة الإحجاز	الفيزياء والكيمياء	المادة
7	المعامل	شعبة العلوم التجريبية مسلك العلوم الفيزيائية (الترجمة الفرنسية)	الشعبة، أو المسلك

L'usage des calculatrices programmables ou d'ordinateurs n'est pas autorisé
Donner les expressions littérales avant les applications numériques

Le sujet se compose de quatre exercices :

Un exercice de chimie et trois exercices de physique

Chimie : (07 points)

- Electrolyse de la solution de chlorure d'étain II;
- Réaction de l'ammoniac avec l'eau et avec l'acide chlorhydrique.

Physique : (13 points)

- Ondes : (02,5 points)
- Exploitation de la diffraction de la lumière pour déterminer le diamètre d'un cheveu.
- Electricité (04,5 points) :
- Etude d'un dipôle RC soumis à un échelon de tension.
- Etude des oscillations libres dans un circuit RLC série, et la réception d'un signal modulé en amplitude.
- Mécanique (06 points) :
- Etude du mouvement d'une balle de volleyball dans le champ de pesanteur uniforme.
- Etude énergétique du mouvement d'un pendule de torsion.

Barème

Chimie : (07 points)

L'exercice contient deux parties indépendantes

Première partie (02 points) :

Electrolyse d'une solution de chlorure d'étain II.

L'électrolyse est l'une des techniques adoptées en chimie de laboratoire ou industrielle, pour préparer quelques métaux et quelques gaz de haute pureté.

Le but de cette partie de l'exercice est l'étude de l'électrolyse d'une solution de chlorure d'étain II.

Données :

- Constante de Faraday : $\mathcal{F} = 9,65 \cdot 10^4 \text{ C} \cdot \text{mol}^{-1}$;
- Volume molaire des gaz dans les conditions de l'expérience : $V_m = 24 \text{ L} \cdot \text{mol}^{-1}$.

On réalise l'électrolyse d'une solution de chlorure d'étain II de formule $(\text{Sn}_{(\text{aq})}^{2+} + 2\text{Cl}_{(\text{aq})}^-)$, en utilisant deux électrodes en graphite. On observe la formation du dichlore gazeux $\text{Cl}_{2(\text{g})}$ au voisinage de l'une des électrodes, et un dépôt métallique d'étain $\text{Sn}_{(\text{s})}$ sur l'autre électrode.

- 0,5 1- Représenter le dispositif expérimental de cette électrolyse, en précisant la cathode et l'anode.
- 0,75 2- Ecrire l'équation modélisant la réaction ayant lieu au voisinage de chaque électrode et en déduire l'équation bilan modélisant la transformation ayant lieu au cours de l'électrolyse.
- 0,75 3- Un générateur alimente le circuit électrique par un courant d'intensité constante $I = 1,5 \text{ A}$ pendant une durée $\Delta t = 80 \text{ min}$.
Déterminer le volume du dichlore produit au cours de la durée de fonctionnement de l'électrolyseur.

Deuxième partie (05 points) :

Réaction de l'ammoniac avec l'eau et avec l'acide chlorhydrique :

La production mondiale en ammoniac est estimée aux environs de 160 tonnes annuellement, cette matière est utilisée dans plusieurs domaines, en particulier en agriculture, dans la fabrication de produits azotés servant comme fertilisant au sol, elle est aussi utilisée comme matière première dans la fabrication des médicaments, plastiques et autres.

Le but de cette partie de l'exercice est l'étude d'une solution aqueuse d'ammoniac et son dosage par pH métrie.

Données :

- Toutes les mesures ont été faites à 25°C ;
- Le produit ionique de l'eau : $K_e = 10^{-14}$;
- La constante pK_A du couple $(\text{NH}_4^+_{(\text{aq})} / \text{NH}_3_{(\text{aq})})$: $pK_A(\text{NH}_4^+_{(\text{aq})} / \text{NH}_3_{(\text{aq})}) = 9,2$
- Les zones de virage de quelques indicateurs colorés :

Indicateur coloré	Hélianthine	Rouge de chlorophénol	Bleu de bromothymol	Phénol phtaleine
Zone de virage	3,1 – 4,4	5,2 – 6,8	6,0 – 7,6	8,2 - 10

1- Etude de la solution aqueuse d'ammoniac :

On considère une solution aqueuse (S_B) d'ammoniac de volume V et de concentration molaire $C_B = 2 \cdot 10^{-2} \text{ mol} \cdot \text{L}^{-1}$. La mesure de son pH donne $\text{pH} = 10,75$.

On modélise la transformation chimique ayant lieu entre l'ammoniac et l'eau par l'équation chimique suivante : $\text{NH}_{3(\text{aq})} + \text{H}_2\text{O}_{(\ell)} \rightleftharpoons \text{NH}_{4(\text{aq})}^+ + \text{HO}_{(\text{aq})}^-$

1 1-1- Déterminer le taux d'avancement final τ de cette réaction. Conclure.

0,75 1-2- Exprimer le quotient de réaction $Q_{r,\text{éq}}$ à l'équilibre su système chimique en fonction de : C_B et τ . Calculer sa valeur.

0,5 1-3- Vérifier la valeur du pK_A du couple $(\text{NH}_{4(\text{aq})}^+ / \text{NH}_{3(\text{aq})})$.

2- **Etude de la solution d'ammonique par une solution d'acide chlorhydrique.**

On titre par pH métrie, un volume $V_B = 30 \text{ mL}$ de la solution d'ammoniaque (S'_B), de concentration molaire C'_B , à l'aide d'une solution (S_A) d'acide chlorhydrique de concentration molaire $C_A = 2.10^{-2} \text{ mol.L}^{-1}$.

0,5 2-1- Ecrire l'équation chimique modélisant ce dosage.

2-2- La courbe de la figure 1 représente les variations du pH du mélange en fonction du volume V_A de la solution (S_A) d'acide chlorhydrique ajoutée.

0,5 a- Déterminer les coordonnées V_{AE} et pH_E du point d'équivalence.

0,5 b- Calculer C'_B .

0,5 c- Indiquer, en justifiant, l'indicateur coloré convenable à la réalisation de ce dosage en l'absence du pH mètre.

0,75 d- Déterminer le volume V_{AI} d'acide chlorhydrique qu'il faut ajouter pour que : $[\text{NH}_4^+] = 15.[\text{NH}_3]$ se réalise dans le mélange réactionnel.

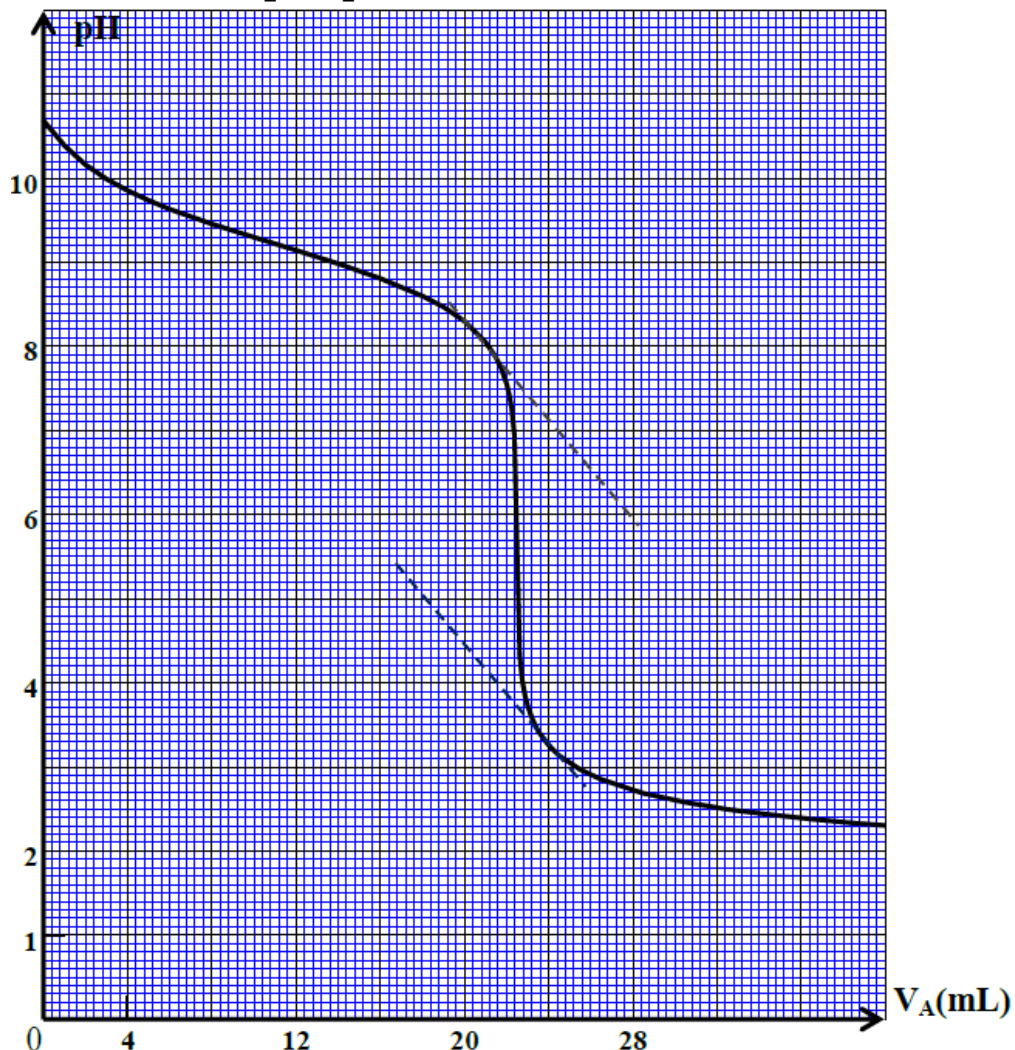


Figure 1

Physique : (13 points)

Ondes (02,5 points) :

Al hassan ibn al haytam (354-430 de l'hégire), est considéré comme l'un des grands initiateurs de l'optique moderne, son ouvrage « Traité d'optique » est une référence essentielle dans ce domaine, et qui a été traduit qu latin plus de cinq fois. Aucun autre savant considérable dans ce domaine n'a apparu après ibn al haytam, jusqu'au XVII^{ème} siècle grégorien, où apparaissent les deux savants ; Isaac Newton avec sa théorie corpusculaire de la lumière, et le physicien astronome hollandais Cristian Huygens avec sa théorie ondulatoire.

Le but de cet exercice est l'étude de quelques propriétés de la lumière, et son exploitation pour déterminer le diamètre d'un cheveu.

Données :

- Célérité de propagation de la lumière dans le vide : $c = 3.10^8 \text{ m.s}^{-1}$;
- Constante de Planck : $h = 6,63.10^{-34} \text{ J.s}$.

On réalise l'expérience de la diffraction de la lumière à d'une source laser monochromatique de longueur d'onde dans le vide λ . On fixe à quelques centimètres de cette source un fil fin de diamètre a une distance $D = 5,54 \text{ m}$, un écran E (Figure1).

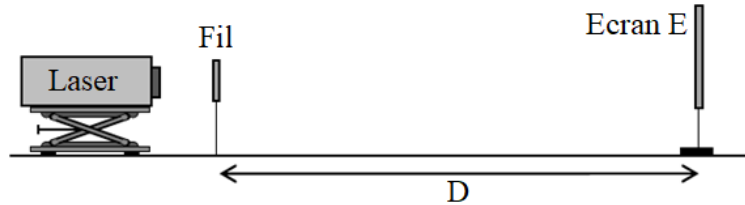


Figure 1

- 1- On éclaire le fil par la source laser, on observe sur l'écran des taches de diffraction. On désignera la largeur de la tache centrale par L.

0,25

1-1- Quelles est la nature de la lumière mise en évidence par le phénomène de diffraction ?

0,5

1-2- Exprimer la longueur d'onde λ , en fonction de D, L et a, sachant que l'expression de l'écart angulaire entre le milieu de la tache centrale et l'un de ses extrémités est : $\theta = \frac{\lambda}{a}$. (On considère θ petit)

1-3- On mesure la longueur L de la frange centrale pour différents fils fins. Les résultats obtenus permettent de tracer la courbe de la figure 2, qui représente les variations de L en fonction de $\frac{1}{a}$.

0,75

a- Par exploitation de cette courbe, déterminer la longueur d'onde λ .

0,5

b- Calculer, en eV, l'énergie E du photon correspondant à cette onde lumineuse.

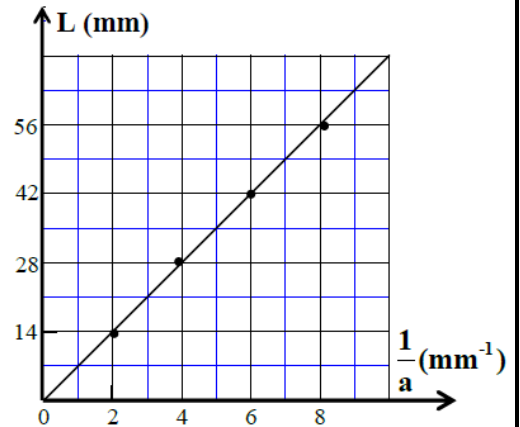


Figure 2

0,5

- 2- On refait la même expérience en fixant un cheveu exactement à la place du fil. La mesure de la largeur de la tache centrale donne : $L' = 42 \text{ mm}$. Déterminer, à l'aide de la courbe, le diamètre d du cheveu.

Electricité (04,5 points):

Le but de cet exercice est de s'assurer expérimentalement de la valeur de la capacité C d'un condensateur, de déterminer le coefficient d'inductance L d'une bobine, et d'étudier un circuit expérimental simple permettant de recevoir une onde AM.

1- Etude d'un circuit RC soumis à un échelon de tension :

Dans une première phase, on a réalisé le circuit de la figure 1, qui est composé de :

- Condensateur de capacité C ;
- Conducteur ohmique de résistance $R = 10^6 \Omega$;
- Générateur de f.é.m. E et de résistance négligeable ;
- Interrupteur K à double position.

On charge complètement le condensateur, puis on bascule l'interrupteur vers la position (2) à l'instant $t = 0$.

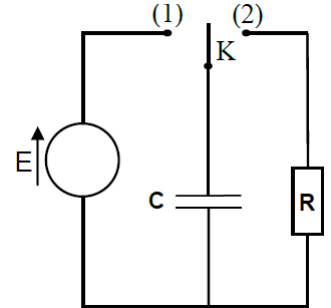


Figure 1

A l'aide d'un matériel informatique convenable, on visualise, les variations de la tension u_C aux bornes du condensateur. On obtient la courbe de la figure 2.

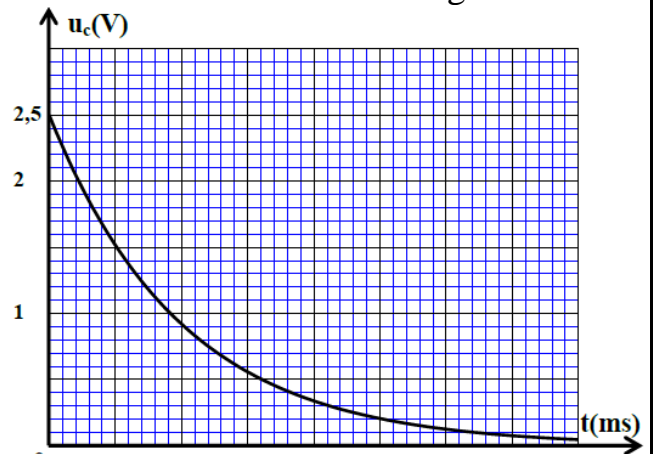


Figure 2

0,5

1-1- Etablir l'équation différentielle vérifiée par la tension u_C .

0,25

1-2- Etablir l'expression de τ pour

que $u_C(t) = U_{\max} \cdot e^{-\frac{t}{\tau}}$, soit solution de l'équation différentielle.

0,5

1-3- Montrer que la capacité du condensateur est : $C \approx 1 \text{ nF}$.

($1 \text{ nF} = 10^{-9} \text{ F}$)

2- Etude des oscillations libres dans un circuit RLC série :

Dans une deuxième phase, on remplace le conducteur ohmique précédent par une bobine (b) de coefficient d'inductance L et de résistance r (Figure 3).

On visualise à l'aide du même matériel informatique, les variations de la charge $q(t)$ du condensateur, on obtient la courbe de la figure 4.

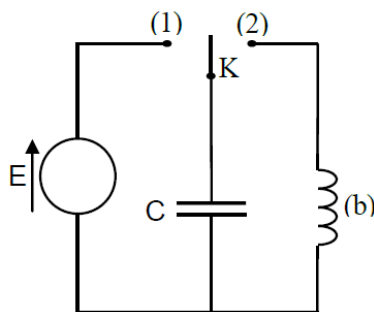


Figure 3

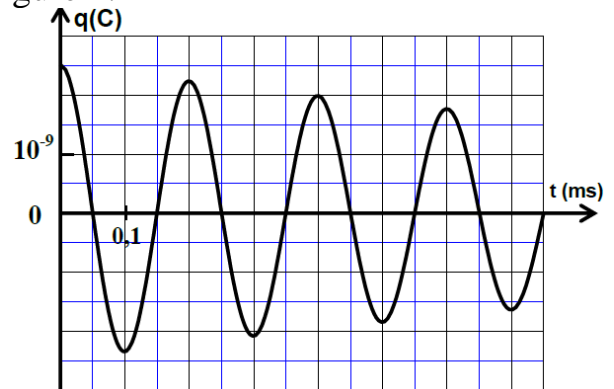


Figure 4

0,25

2-1- Lequel des régimes d'oscillation représente la courbe de la figure 4 ?

0,5

2-2- Etablir l'équation différentielle vérifiée par la charge $q(t)$ du condensateur.

0,5

2-3- En considérant que la pseudo période T est identique à la période propre T_0 de l'oscillateur, déterminer la valeur du coefficient L .

0,5

2-4- Calculer l'énergie dissipée par effet joule entre les instant $t_1 = 0$ et $t_2 = 2T$.

3- Réception d'un signal modulé en amplitude :

On réalise le circuit simple de réception d'une onde AM, représenté sur la figure 5, et qui est constitué de trois parties principales. La première partie est constituée d'une association parallèle d'une bobine d'inductance $L_1 = 1,1 \text{ mH}$ et de résistance négligeable, et du condensateur précédemment étudié.

0,25

3-1- Quel est le rôle de la partie 3 dans la démodulation ?

0,5

3-2- Quelle est la fréquence f_0 de l'onde hertzienne que capter ce dispositif simple ?

0,75

3-3- On obtient une bonne détection de crêtes en utilisant un condensateur de capacité $C_2 = 4,7 \text{ nF}$ et un conducteur ohmique de résistance R_2 . Parmi les résistors de résistances suivantes : $0,1 \text{ k}\Omega$, $1 \text{ k}\Omega$, $150 \text{ k}\Omega$, déterminer la valeur de R_2 convenable, sachant que la fréquence de l'onde sonore modulante est : $f_s = 1 \text{ kHz}$.

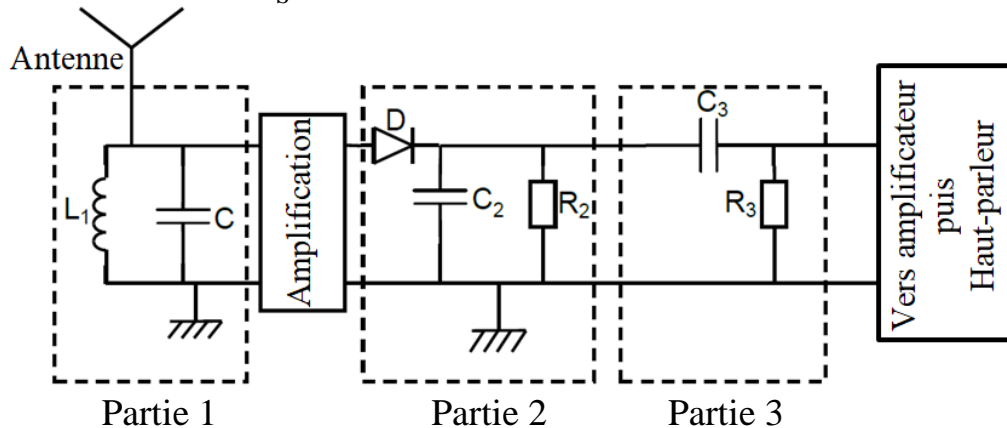


Figure 5

Mécanique (06 points):

L'exercice comprend deux parties indépendantes

Première partie (03,5 points): Etude du mouvement du centre de gravité d'une balle.

Pendant un match de volley-ball, un élève a enregistré une séquence vidéo du mouvement de la balle à partir de l'instant de l'exécution du service à partir d'un point A situé à une hauteur H du sol. Le joueur ayant exécuté le service se trouve à une distance d du filet (Figure 1).

Pour que le service soit bon, la balle doit vérifier les deux conditions suivantes :

- Passer au-dessus du filet dont la partie supérieure se trouve à une hauteur h du sol ;
- Tomber dans le terrain de l'adversaire de longueur D .

Données :

- On néglige les dimensions de la balle ainsi que l'action de l'air.
- On prendra l'intensité de la pesanteur : $g = 10 \text{ m.s}^{-2}$.
- $H = 2,60 \text{ m}$, $d = D = 9 \text{ m}$, $h = 2,50 \text{ m}$.

On étudie le mouvement de la balle dans un repère orthonormé (O, \vec{i}, \vec{j}) lié à la terre et supposé galiléen.

A l'instant $t = 0$, la balle se trouve en A, et le vecteur vitesse initiale \vec{v}_0 constitue l'angle α avec l'horizontal. (Figure 1)

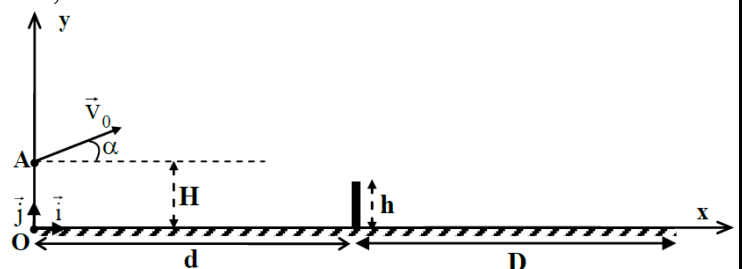


Figure 1

Un traitement informatique de la vidéo avec un logiciel convenable, a permis d'obtenir les courbes représentées sur la figure 2.

Les courbes $v_x(t)$ et $v_y(t)$ représentent les variations des composantes du vecteur vitesse du ballon dans le repère (O, \vec{i}, \vec{j}) .

- 1 1- Par application de la deuxième loi de Newton, établir l'expression de $v_x(t)$ en fonction de : V_0 , α , et l'expression de $v_y(t)$ en fonction de : V_0 , α , g et t .
- 1 2- En exploitant les deux courbes (Figure 2), montrer que la valeur de la vitesse initiale est $V_0 = 13,6 \text{ m.s}^{-1}$, et que l'angle α est $\alpha = 17^\circ$.
- 0,74 3- Etablir l'équation de la trajectoire de G dans le repère (O, \vec{i}, \vec{j}) .
- 1 4- Sachant que la balle n'est interceptée par aucun joueur, a-t-elle vérifié les deux conditions nécessaires pour valider le service ? Justifier.

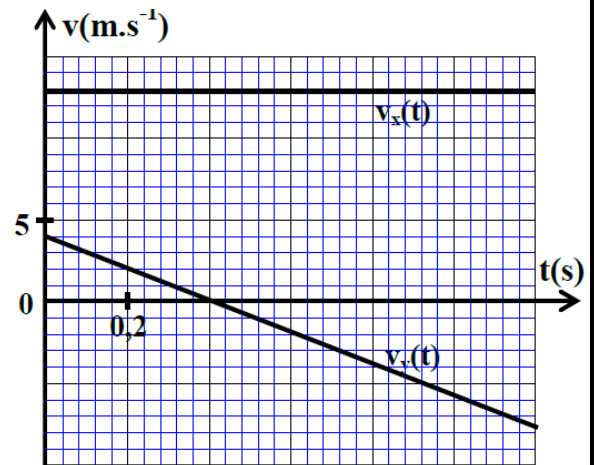


Figure 2

Deuxième partie (02,25 points) : Etude énergétique du pendule de torsion.

Plusieurs appareils de mesure, comme le pendule de Cavendish ou le galvanomètre, utilisent les propriétés de torsion des fils rectilignes ou spirales.

On considère un pendule de torsion constitué, d'un fil en acier, vertical, de constante de torsion C , et d'une barre AB , homogène, suspendue en son centre d'inertie G à l'extrémité libre du fil (Figure 1).

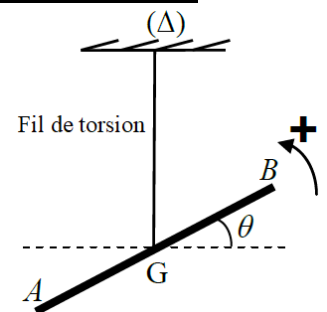


Figure 1

On désigne par J_Δ , le moment d'inertie de la barre par rapport à l'axe de rotation (Δ) colinéaire au fil de torsion.

On tourne la barre AB , autour de (Δ) , dans le sens positif d'un angle θ_m par rapport à la position d'équilibre, et on l'abandonne sans vitesse initiale à un instant considéré comme origine des temps. Il effectue un mouvement de rotation sinusoïdal.

On étudie le pendule dans un repère galiléen lié à la terre.

On repère la position de la barre à chaque instant par son abscisse angulaire θ par rapport à la position d'équilibre.

La position d'équilibre est choisie comme état de référence de l'énergie potentielle de torsion ($E_{Pt} = 0$ lorsque $\theta = 0$), et le plan horizontal passant par G comme état de référence de l'énergie potentielle de pesanteur ($E_{PP} = 0$).

On donne : Le moment d'inertie de la barre par rapport à l'axe de rotation (Δ) : $J_\Delta = 2,9 \cdot 10^{-3} \text{ kg.m}^2$.

La courbe de la figure 2, représente les variations de l'énergie potentielle de torsion E_{Pt} en fonction du temps.

- 0,75 1- Déterminer l'énergie mécanique E_m de ce pendule.
- 0,75 2- Trouver la valeur absolue de la vitesse angulaire $\dot{\theta}$ du pendule à l'instant $t_1 = 0,5 \text{ s}$.
- 0,75 3- Calculer le travail W du couple de torsion entre les instant $t_0 = 0$ et t_1 .

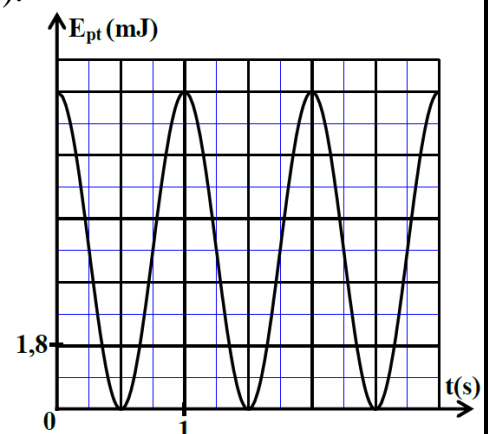


Figure 2